



BLOQ XXL BANKEN 2,5- EN 3-ZITS

RODERICK VOS 2010

BEKLEDING: ALLE KLEUREN STOF IN DE DESIGN ON STOCK COLLECTIE (NIET IN LEER)

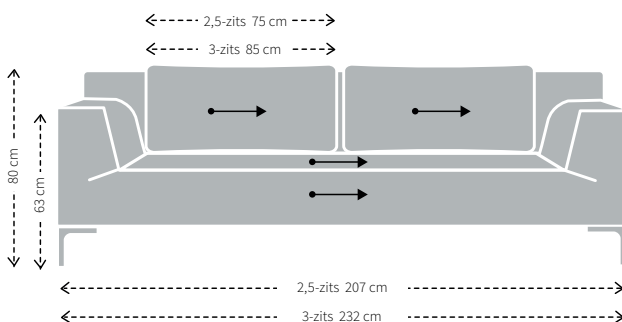
Roderick Vos over Bloq XXL: "Mijn persoonlijke uitdaging was om een 'leefbank' te ontwerpen die is afgeleid van de Bloq bank, maar toch weer anders is en eigenzinnig qua vormbeeld. Vooral het strakke lijnenspel van de basisvormen in combinatie met de zachte kussens geeft deze XXL serie iets unieks. Tijdens het ontwerpen is veel aandacht gegeven aan de hoekopstelling. Door een verdraaiing in de achterzijde van de dormeuse lijkt de opstelling ranker, waardoor het ontwerp in visuele zin niet te massief overkomt. Deze Bloq is XXL, maar oogt niet extra large."



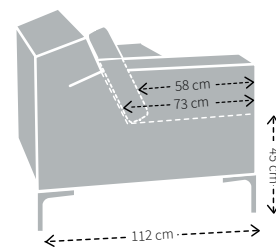
SPECIFICATIES

ZITTING:	Koudschuim HR 43 met toplaag HR 43 zacht	OVERIGE DELEN:	Multiplex, MDF
RUGDEEL:	Polyether ASH 25 met toplaag 28 zacht	VEREN:	Nosag hard metaal 3,8mm
OMBOUW:	Polyether ASH 23140	POTEN:	Gegoten en gepolijst aluminium of gegoten en gemoffeld aluminium
DRAGENDE DELEN:	Beuken	RUGKUSSENS:	40% hoenderveren, 60% latexsticks
VERBINDINGSDELEN:	Multiplex		

MAATVOERING



HOOGTE X BREEDTE



DIEPTE, ZITDIEPTE EN ZITHOOGTE

HET IS MOGELIJK OM DE RUGKUSSENS IN EEN AFWIJKENDE KLEUR EN/OF STOF UIT TE VOEREN. EEN SPECIFICATIE VAN DE MEERPRIJS VINDT U IN ONZE PRIJSLIJST.

> Vermelde maten zijn indicatief en kunnen door de stofferingkeuze enigszins afwijken.

→ STOFRICHTING

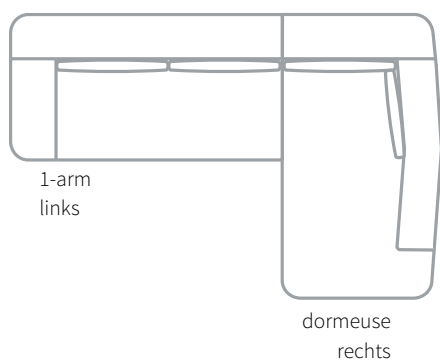
AUGUSTUS 2014

**DESIGNON
STOCK**

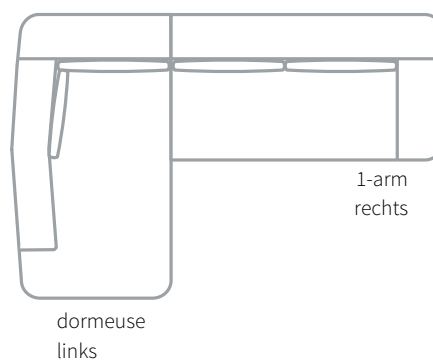
BLOQ XXL VOORBEELDOPSTELLINGEN



voorbeeld 1



voorbeeld 2



VOORAANZICHT



1-arm links, dormeuse rechts



dormeuse links, 1-arm rechts



BLOQ XXL 1-ARM 2,5- EN 3-ZITS

RODERICK VOS 2010

BEKLEDING: ALLE KLEUREN STOF IN DE DESIGN ON STOCK COLLECTIE (NIET IN LEER)

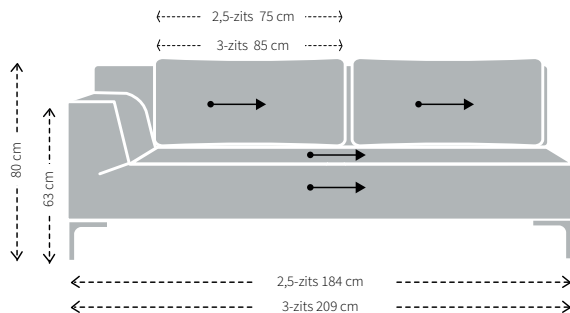
Roderick Vos over Bloq XXL: "Mijn persoonlijke uitdaging was om een 'leefbank' te ontwerpen die is afgeleid van de Bloq bank, maar toch weer anders is en eigenzinnig qua vormbeeld. Vooral het strakke lijnenspel van de basisvormen in combinatie met de zachte kussens geeft deze XXL serie iets unieks. Tijdens het ontwerpen is veel aandacht gegeven aan de hoekopstelling. Door een verdraaiing in de achterzijde van de dormeuse lijkt de opstelling ranker, waardoor het ontwerp in visuele zin niet te massief overkomt. Deze Bloq is XXL, maar oogt niet extra large."



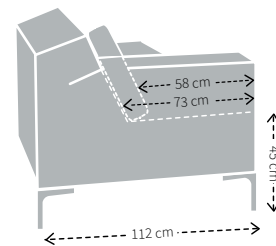
SPECIFICATIES

ZITTING:	Koudschuim HR 43 met toplaag HR 43 zacht	OVERIGE DELEN:	Multiplex, MDF
RUGDEEL:	Polyether ASH 25 met toplaag 28 zacht	VEREN:	Nosag hard metaal 3,8mm
OMBOUW:	Polyether ASH 23140	POTEN:	Gegoten en gepolijst aluminium of gegoten en gemoffeld aluminium
DRAGENDE DELEN:	Beuken	RUGKUSSENS:	40% hoenderveren, 60% latexsticks
VERBINDINGSD delen:	Multiplex		

MAATVOERING



HOOGTE X BREEDTE



DIEPTE, ZITDIEPTE EN ZITHOOGTE

HET IS MOGELIJK OM DE RUGKUSSENS IN EEN AFWIJKENDE KLEUR EN/OF STOF UIT TE VOEREN. EEN SPECIFICATIE VAN DE MEERPRIJS VINDT U IN ONZE PRIJSLIJST.

> Vermelde maten zijn indicatief en kunnen door de stofferingkeuze enigszins afwijken.

→ STOFRICHTING

AUGUSTUS 2014

**DESIGN
ON
STOCK**



BLOQ XXL DORMEUSE

RODERICK VOS 2010

BEKLEDING: ALLE KLEUREN STOF IN DE DESIGN ON STOCK COLLECTIE (NIET IN LEER)

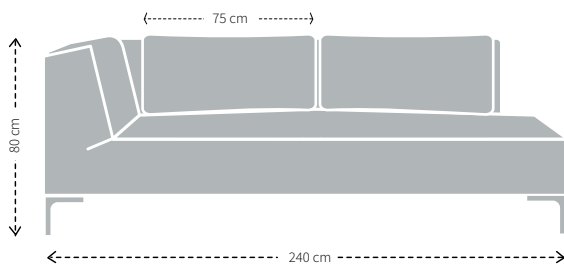
Roderick Vos over Bloq XXL: "Mijn persoonlijke uitdaging was om een 'leefbank' te ontwerpen die is afgeleid van de Bloq bank, maar toch weer anders is en eigenzinnig qua vormbeeld. Vooral het strakke lijnenspel van de basisvormen in combinatie met de zachte kussens geeft deze XXL serie iets unieks. Tijdens het ontwerpen is veel aandacht gegeven aan de hoekopstelling. Door een verdraaiing in de achterzijde van de dormeuse lijkt de opstelling ranker, waardoor het ontwerp in visuele zin niet te massief overkomt. Deze Bloq is XXL, maar oogt niet extra large."



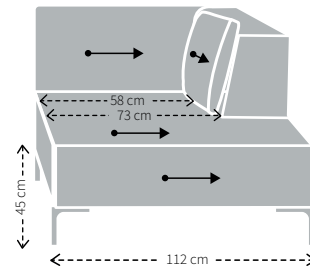
SPECIFICATIES

ZITTING:	Koudschuim HR 43 met toplaag HR 43 zacht	OVERIGE DELEN:	Multiplex, MDF
RUGDEEL:	Polyether ASH 25 met toplaag 28 zacht	VEREN:	Nosag hard metaal 3,8mm
OMBOUW:	Polyether ASH 23140	POTEN:	Gegoten en gepolijst aluminium of gegoten en gemoffeld aluminium
DRAGENDE DELEN:	Beuken	RUGKUSSENS:	40% hoenderveren, 60% latexsticks
VERBINDINGSDELEN:	Multiplex		

MAATVOERING



HOOGTE X BREEDTE



DIEPTE, ZITDIEPTE EN ZITHOOGTE

HET IS MOGELIJK OM DE RUGKUSSENS IN EEN AFWIJKENDE KLEUR EN/OF STOF UIT TE VOEREN.
EEN SPECIFICATIE VAN DE MEERPRIJS VINDT U IN ONZE PRIJSLIJST.

> Vermelde maten zijn indicatief en kunnen door de stofferingkeuze enigszins afwijken.

→ STOFRICHTING

AUGUSTUS 2014

**DESIGN ON
STOCK**